

COMMANDE CLOISON SOUPLE DE PROTECTION COVID-19

Renseignements techniques

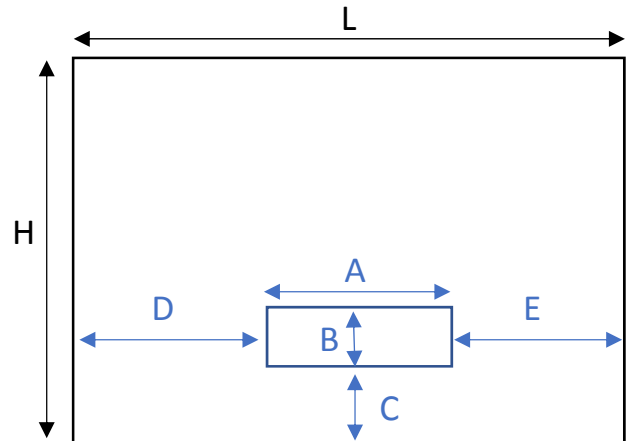
Afin de prendre en compte votre commande, merci de compléter le formulaire ci-dessous et de le renvoyer par mail à : sandrine.lorich@berra-ms.fr

Quantité :

(Toutes les cloisons seront de la taille indiquée ci-dessous. Pour des tailles différentes, merci d'envoyer un formulaire par dimensions)

Dimensions (en mètre)

H	Hauteur de la cloison (standard de 1,5 à 1,8m)	
L	Longueur	

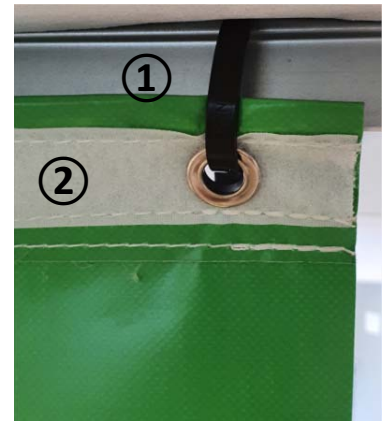


Ouverture : Oui Non

Si oui, préciser les dimensions de l'ouverture

A	Longueur de l'ouverture	
B	Hauteur de l'ouverture	
C	Distance bord bas	
D	Distance bord gauche	
E	Distance bord droit	

L'ouverture peut-être également réalisée par vos soins à l'aide d'un cutter



Fixation partie haute

CEILLET+ COLSON PLASTIQUE ①	RUBAN AGRIPPANT ② <i>1 face cousue sur la cloison, 1 face adhésive fournie séparément</i>	CABLE SUSPENDU (pour plafond haut)

Informations complémentaires

Coloris bande PVC opaque (partie haute)

Blanc Bleu Noir Vert Gris Rouge

Coordonnées

Société :	
Nom :	
Adresse :	
Téléphone :	E-mail :

A réception de ce document complété, un accusé de réception de commande chiffré vous sera transmis par e-mail